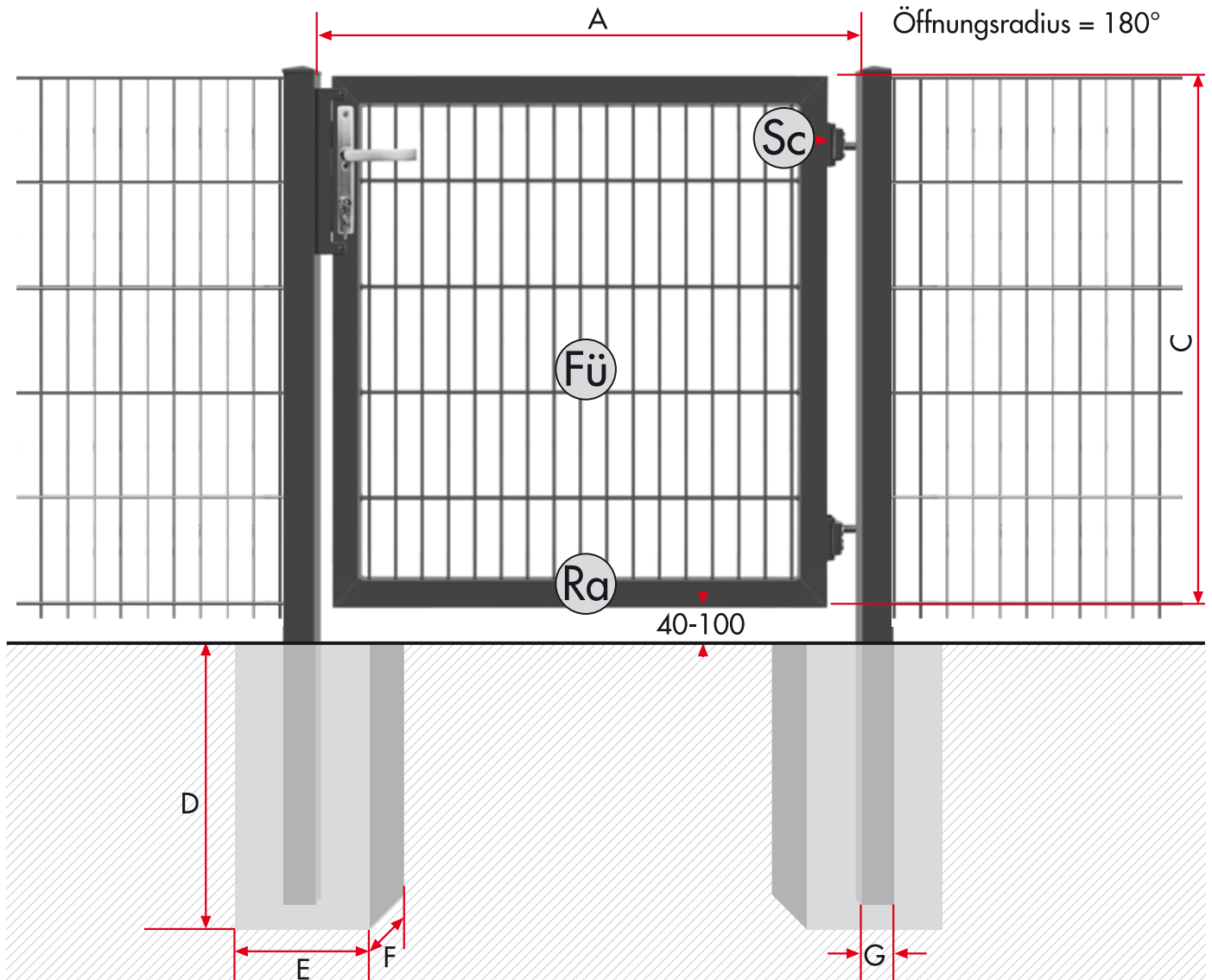


# Einflügelige Toranlage SRL 1



Rechts und links verwendbare Anschläge und Scharniere können bei Toren nur bis zu einer lichten Weite von 1,75 m und bei Quadratpfosten bis zu 80 x 80 mm verwendet werden.

<b>C</b> Torhöhe/mm	600, 800, 1000, 1200, 1400, 1600, 1800, 2000, 2200, 2400
---------------------	--

<b>A</b> Lichte Weite	<b>Ra</b> Rahmen	<b>G</b> Pfosten	<b>FÜ</b> Füllung DSM	<b>Sc</b> Scharniere	<b>D</b> Sockelhöhe	<b>E</b> Sockelbreite	<b>F</b> Sockeltiefe
1000	60 x 40	60 x 60	6 x 5 x 6	M 16	700	400	400
1250	60 x 40	60 x 60	6 x 5 x 6	M 16	700	400	400
1500	60 x 40	80 x 80	6 x 5 x 6	M 16	800	400	400
1750	60 x 40	80 x 80	6 x 5 x 6	M 16	800	400	400
2000	60 x 40	100 x 100	6 x 5 x 6	M 16	800	400	400
2250	60 x 40	100 x 100	6 x 5 x 6	M 16	800	400	400
2500	60 x 40	100 x 100	6 x 5 x 6	M 16	800	500	500

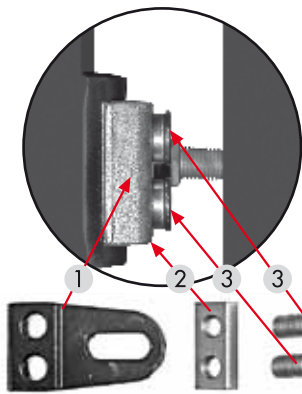
Stärkere Füllung 8 x 6 x 8 auf Anfrage möglich.

\*Hinweis: Alle Maßangaben in mm; technische Änderungen vorbehalten. Keine Gewähr bei Irrtümern und Druckfehlern.

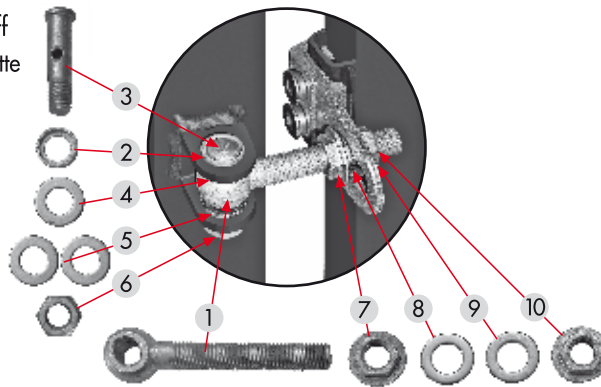
# Montageanleitung

Die Nummerierung entspricht der Reihenfolge der Montage!

## A Bändersystem rechts + links verwendbar

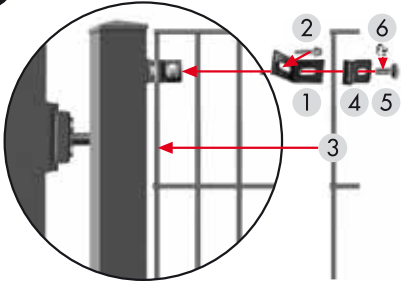


- 1 Befestigungsgriff
- 2 Befestigungsplatte
- 3 Inbusschraube



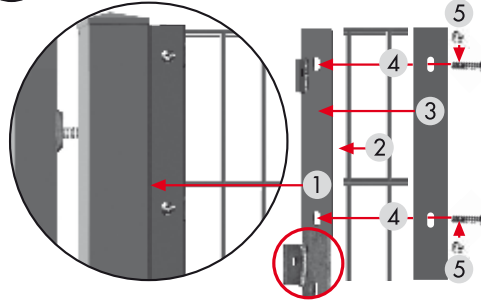
- 1 Augenschraube
- 2 Kopfscheibe
- 3 Bolzenschraube
- 4 Unterlegscheibe
- 5 Unterlegscheibe
- 6 Mutter
- 7 Verstellbare Mutter
- 8 Unterlegscheibe
- 9 Unterlegscheibe
- 10 Verstellbare Mutter

## B Zaunanschluß Typ L



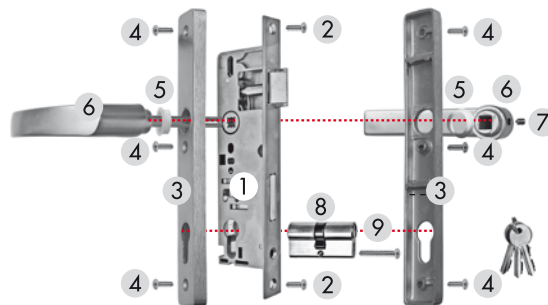
- 1 Zaunanschluß
- 2 Bohrschraube
- 3 Doppelstabmatte
- 4 Drahtklemme
- 5 Schlossschraube
- 6 Mutter

## B1 Zaunanschluß Typ S



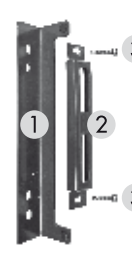
- 1 Zaunanschluß
- 2 Gittermatte
- 3 Abdeckleiste
- 4 Schraube
- 5 Mutter

## C



- 1 Einsteckschloß
- 2 Schraube
- 3 Langschild
- 4 Schraube
- 5 Führungsring
- 6 Türdrücker
- 7 Inbusschraube
- 8 Profilzylinder
- 9 Schraube

## D Anschlag rechts + links verwendbar



- 1 Toranschlagwinkel
- 2 Schließblech
- 3 Bohrschraube

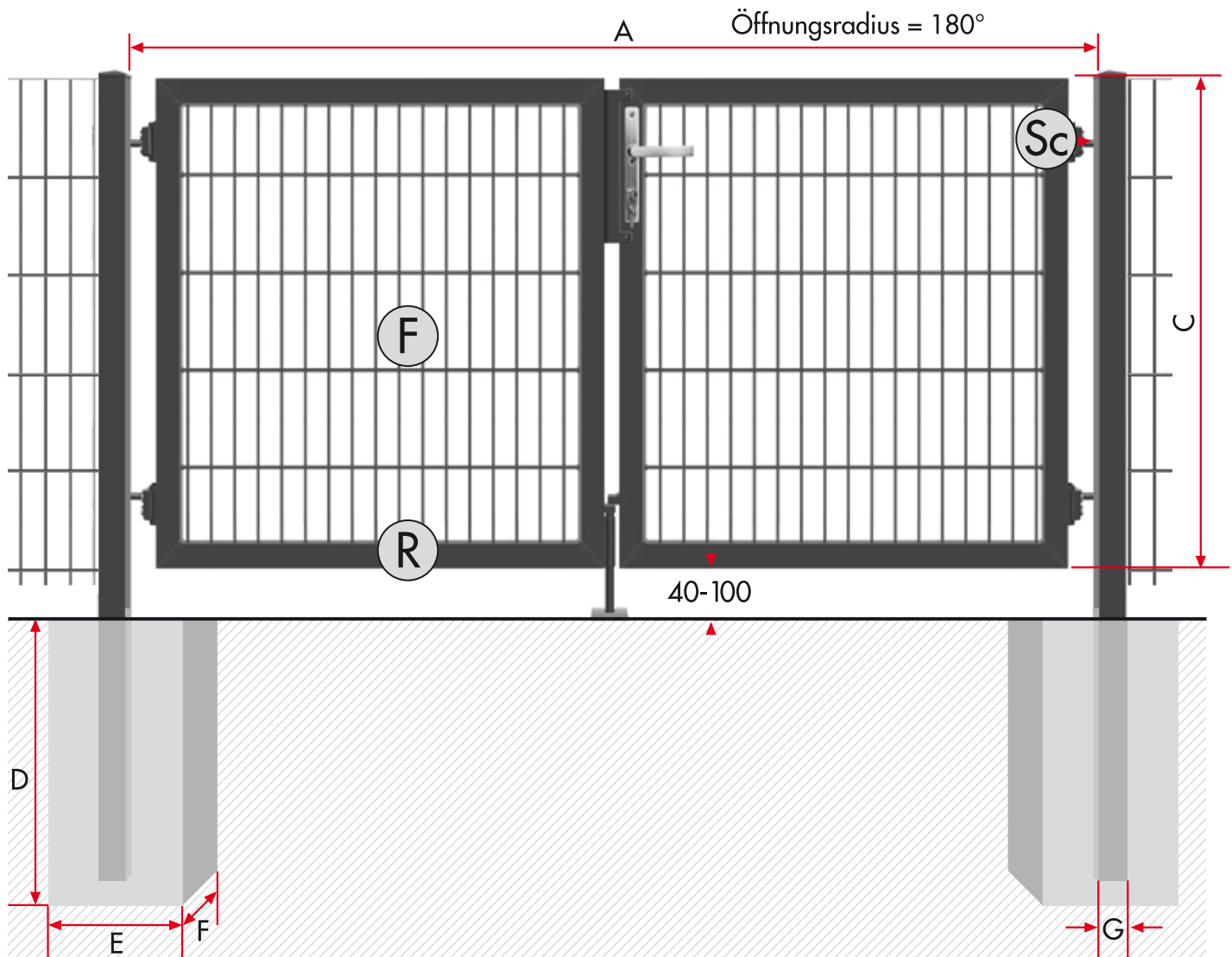


Stück Stück Stück Stück Stück Stück Stück Stück

-----  
Personal-Nr.

-----  
Unterschrift

# Zweiflügelige Toranlage SRL 2



Rechts und links verwendbare Anschläge und Scharniere können bei Toren nur bis zu einer lichten Weite von 3,50 m und bei Quadratpfosten bis zu 80 x 80 mm verwendet werden.

**C** Torhöhe/mm 600, 800, 1000, 1200, 1400, 1600, 1800, 2000, 2200, 2400

<b>A</b> Lichte Weite	<b>Ra</b> Rahmen	<b>G</b> Pfosten	<b>Fü</b> Füllung DSM	<b>Sc</b> Scharniere	<b>D</b> Sockelhöhe	<b>E</b> Sockelbreite	<b>F</b> Sockeltiefe
2000	60 x 40	60 x 60	6 x 5 x 6	M 16	700	400	400
2250	60 x 40	60 x 60	6 x 5 x 6	M 16	700	400	400
2500	60 x 40	60 x 60	6 x 5 x 6	M 16	700	400	400
2750	60 x 40	60 x 60	6 x 5 x 6	M 16	700	400	400
3000	60 x 40	80 x 80	6 x 5 x 6	M 16	800	400	400
3500	60 x 40	80 x 80	6 x 5 x 6	M 16	800	400	400
4000	60 x 40	100 x 100	6 x 5 x 6	M 16	800	400	400
4500	60 x 40	100 x 100	6 x 5 x 6	M 16	800	400	400
5000	60 x 40	100 x 100	6 x 5 x 6	M 16	800	500	500

Stärkere Füllung 8 x 6 x 8 auf Anfrage möglich.

\*Hinweis: Alle Maßangaben in mm; technische Änderungen vorbehalten. Keine Gewähr bei Irrtümern und Druckfehlern.

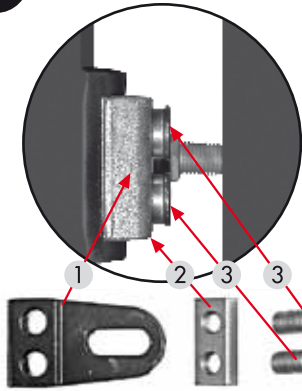


AC ZAUN-CENTER GmbH · Rombacher Hütte 5 · 44795 Bochum  
 Fon: 02 34 / 32 49 80 - 0 · Fax: 02 34 / 32 49 80 - 10  
 www.ac-zaun-center.de · info@ac-zaun-center.de

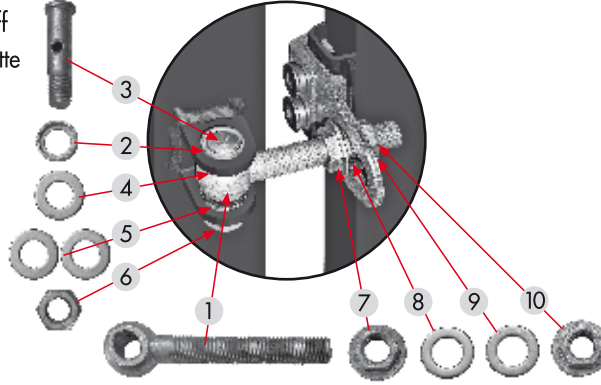
# Montageanleitung

Die Nummerierung entspricht der Reihenfolge der Montage!

## A Bändersystem rechts + links verwendbar

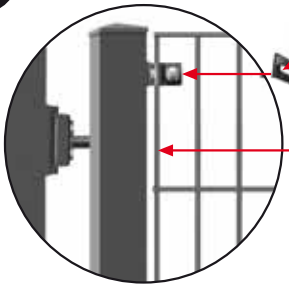


- 1 Befestigungsgriff
- 2 Befestigungsplatte
- 3 Inbusschraube



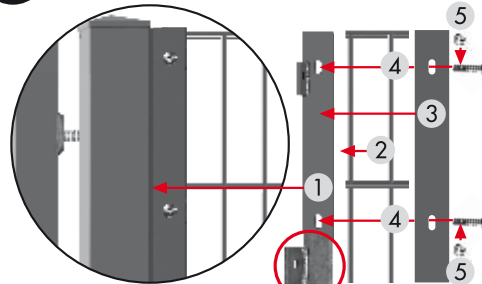
- 1 Augenschraube
- 2 Kopfscheibe
- 3 Bolzenschraube
- 4 Unterlegscheibe
- 5 Unterlegscheibe
- 6 Mutter
- 7 Verstellbare Mutter
- 8 Unterlegscheibe
- 9 Unterlegscheibe
- 10 Verstellbare Mutter

## B Zaunanschluß Typ L

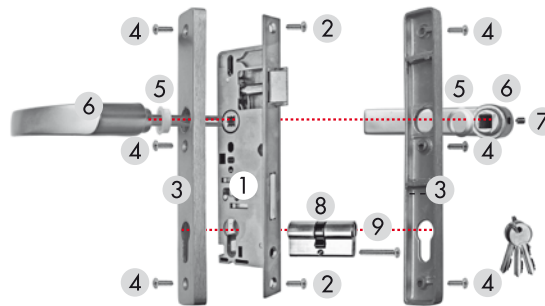


- 1 Zaunanschluß
- 2 Bohrschraube
- 3 Doppelstabmatte
- 4 Drahtklemme
- 5 Schlossschraube
- 6 Mutter

## B1 Zaunanschluß Typ S

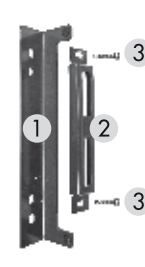


- 1 Zaunanschluß
- 2 Gittermatte
- 3 Abdeckleiste
- 4 Schraube
- 5 Mutter

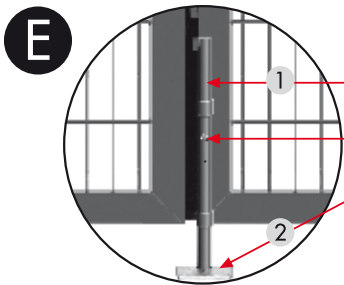


- 1 Einsteckschloß
- 2 Schraube
- 3 Langschild
- 4 Schraube
- 5 Führungsring
- 6 Türdrücker
- 7 Inbusschraube
- 8 Profilylinder
- 9 Schraube

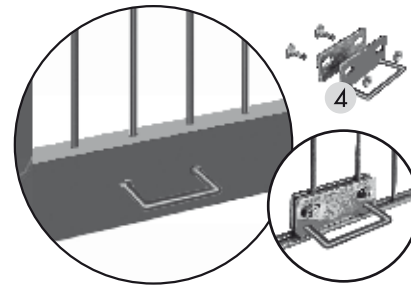
## D Anschlag rechts + links verwendbar



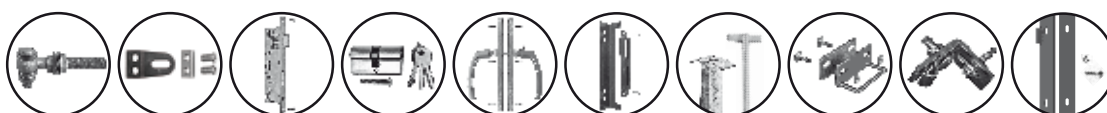
- 1 Toranschlagwinkel
- 2 Schließblech
- 3 Bohrschraube



- 1 Torriegel
- 2 Bodenhülse
- 3 Bohrschraube



- 4 Fanghaken
- 5 Torfeststeller



-----  
Personal-Nr.

-----  
Stück   Stück   Stück   Stück   Stück   Stück   Stück   Stück   Stück   Stück

-----  
Unterschrift